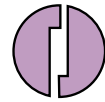


[WWW.INSAUSTI.RU](http://WWW.INSAUSTI.RU)



**INSAUSTI®**

INNOVATE / DESIGN / BUILD  
ИННОВАЦИЯ / ДИЗАЙН / КОНСТРУКЦИЯ

**DISCOVER** **ОТКРОЙТЕ**  
THE VALUE OF THE ORIGINAL НАСТОЯЩУЮ ЦЕННОСТЬ

GENERAL CATALOGUE | **2010**  
ОБЩИЙ КАТАЛОГ

In 1990 the first INSAUSTI catalogue for hospital furniture was presented. Since then, we have made efforts to get to know and to learn from hospital environments. Today, with the perspective given to us by our experience, we foresee future hospital demands, creating new product lines that respond to tomorrow's needs.

## DESIGN

Global market, different cultures, different ways of working.

Our clients give us information that we study, analyze...

One of our essential values is design, which we develop following certain guidelines:

- Functionality • Quality • Asepsis • Care for aesthetics

High quality products require an extra effort, new ideas, to improve what already exists.

## BUILD

The moment to include people.

We choose the best components from suppliers with their own brand names.

The rigour applied by INSAUSTI in every phase of the production process is an essential requirement in order to guarantee that we place the highest quality product in your hands.

We manufacture with the care given to work well done, with the ambition that every user will know that they purchased the most adequate product.

This is how we work and act, the result: you will be able to use our furniture for more than 30 years.



# ИННОВАЦИИ [WWW.INSAUSTI.RU](http://WWW.INSAUSTI.RU)

В 1990 компания INSAUSTI впервые представила первый каталог больничной мебели. С тех пор, в тесном сотрудничестве с медицинским персоналом, мы постоянно исследуем внутренние особенности больниц самого разного профиля, систематизируем и анализируем предъявляемые ими требования к медицинской мебели. Сегодня, основываясь на полученном опыте, предвидя завтрашние требования больниц и работая на перспективу, мы проектируем новейшие изделия и создаем производственные линии, которые отвечают завтрашним требованиям наших клиентов.

## ДИЗАЙН

Мировой рынок, различные культуры, различные методы работы ... Наши клиенты предоставляют нам информацию, которую мы изучаем, анализируем ... Одна из наших основных ценностей – это дизайн, который мы разрабатываем на основании следующих принципов: • Функциональность • Качество • Асептика • Эстетика.

## КОНСТРУКЦИЯ

Именно здесь проявляется забота о людях.

Мы выбираем самые лучшие компоненты от поставщиков с собственными торговыми марками. Точность и тщательность компании «Инсаусти» на каждом этапе производственного процесса являются неременным условием гарантии высокого качества предоставляемой вам продукции. Мы осуществляем деятельность в соответствии с принципами добросовестного производства, стремясь к тому, чтобы каждый потребитель знал, что приобрел продукт самого лучшего качества.

Таковы принципы нашей работы и деятельности, а в результате вы можете использовать нашу мебель в течение более, чем 30 лет.



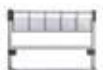
# INDEX

	<b>TECHNICAL FEATURES / ТЕХНИЧЕСКИЕ ХАРАКТЕРИСТИКИ</b>	6
	<b>BASIC MODELS SERIES 300 / 100</b> БАЗОВЫЕ СЕРИИ МОДЕЛЕЙ 300 / 100	12
	<b>BASIC MODELS MEDICATION</b> БАЗОВЫЕ МОДЕЛИ ДЛЯ МЕДИКАМЕНТОВ	20
	<b>NON STANDARD FABRICATION / НЕСТАНДАРТНОЕ ИСПОЛНЕНИЕ</b>	22
	<b>MULTIFUNCTIONAL / МНОГОФУНКЦИОНАЛЬНЫЕ ТЕЛЕЖКИ</b>	26
	<b>ELECTROMEDICINE</b> ТЕЛЕЖКИ ДЛЯ ЭЛЕКТРОМЕДИЦИНСКОГО ОБОРУДОВАНИЯ	27
	<b>ANAESTHESIA / АНЕСТЕЗИОЛОГИЧЕСКИЕ ТЕЛЕЖКИ</b>	34
	<b>EMERGENCY / ТЕЛЕЖКИ ДЛЯ СКОРОЙ ПОМОЩИ</b>	40
	<b>TREATMENT / ПРОЦЕДУРНЫЕ ТЕЛЕЖКИ</b>	44

# УКАЗАТЕЛЬ



**MEDICATION** / ТЕЛЕЖКИ ДЛЯ МЕДИКАМЕНТОВ 48



**ACCESSORIES** / ПРИНАДЛЕЖНОСТИ 52



**TRANSPORT SERIES 600** / ТРАНСПОРТНЫЕ ТЕЛЕЖКИ СЕРИИ 600 64



**STORAGE SERIES 700** / ТЕЛЕЖКИ ДЛЯ ХРАНЕНИЯ СЕРИИ 700 68



**CATHETERS** / ТЕЛЕЖКИ ДЛЯ КАТЕТЕРОВ 69



**ENDOSCOPY - SURGERY**  
ТЕЛЕЖКИ ДЛЯ ЭНДОСКОПОВ И ХИРУРГИЧЕСКОГО ОБОРУДОВАНИЯ 76



**ROUNDS** / ТЕЛЕЖКИ ОБЩЕГО НАЗНАЧЕНИЯ 78



**TRANSPORT SERIES 500 - HYGIENE**  
ТРАНСПОРТНЫЕ ТЕЛЕЖКИ СЕРИИ 500 - ГИГИЕНИЧЕСКИЕ 80



**INSTRUMENT TABLES** / ИНСТРУМЕНТАЛЬНЫЕ СТОЛИКИ - ТЕЛЕЖКИ 82



# PERFECTION IN THE DETAIL

**SIMPLE TROLLEY** 640 x 480 mm  
**DOUBLE TROLLEY** 900 x 630 mm

**SERIES 300 HEIGHT** 950 mm  
**SERIES 100 HEIGHT** 980 mm

**Solid AISI-304 stainless steel structure**

**Thickness of steel sheet 1,2 mm**

**Fine satiny finish, prevents settlement of dirt and bacteria**

**Asepsis / Hygiene**

Неразборная конструкция из нержавеющей стали марки AISI-304

Толщина стального листа 1,2 мм

Высококачественная матированная отделка поверхности, предотвращающая скопление загрязнений и бактерий

Асептика/гигиена

**Excellent trolley mobility**

**Agility**

Великолепная мобильность

Маневренность

**Two wheels with total locking**

Два колеса с полной блокировкой

**ISO drawers**

Five drawer front colours to choose from

Total opening 110%, telescopic ball bearing slides

Load capacity per drawer 30 kg

Useful volume 98 l (Mod. 165)

Safe self-closing system, drawers always closed

Выдвижные ящики по стандарту ISO

Палитра из 5 цветов для передних панелей ящиков

Открытие на 110 % глубины, телескопические шарикоподшипниковые направляющие

Нагрузочная способность каждого ящика – 30кг

Полезный объем 98 л (модель 165)

Безопасная самозакрывающаяся система, ящики всегда закрыты

**OPTIONAL Mobile dividers**

ОПЦИОННЫЕ подвижные разделительные перегородки

**Two antistatic wheels in series 100, 200, 500, 600, 700**

Два антистатических колеса в сериях 100, 200, 500, 600, 700.

**Stainless steel AISI-304 in all models**

Все модели из нержавеющей стали марки AISI-304

# СОВЕРШЕНСТВО В ДЕТАЛЯХ

СТАНДАРТНАЯ ТЕЛЕЖКА 640 x 480 мм  
БОЛЬШАЯ ТЕЛЕЖКА 900 x 630 мм

СЕРИЯ 300 ВЫСОТА 950 мм  
СЕРИЯ 100 ВЫСОТА 980 мм

Adjustable height /  
ergonomic

Эргономичная  
регулировка  
высоты

Range of accessories,  
more than 90 references  
for medical specialities

Более 90 наименований  
принадлежностей  
для медицинской  
специфики

Ergonomic push  
handle

Эргономичная  
ручка для  
перемещения

6 mm ABS  
Resistant, compact

Полиэтилен 6 мм,  
противоударный,  
химически устойчивый

Rounded shapes  
and finishes

Закругленные  
травмобезопасные  
формы и отделка  
поверхности

Double wheels, silent,  
soft tread

Closed wheel body,  
avoids dirt

Loading capacity of  
100 kg per wheel

Двойные бесшумные  
колеса с мягким  
протектором

Пластиковая защита колес  
от загрязнения

Нагрузочная способность  
каждого колеса – 100 кг

**Stainless steel AISI-304 - Accessories and screws**

Принадлежности и винты из стали марки AISI-304.

# MATERIALS

## UPPER TRAY / ВЕРХНЯЯ СТОЛЕШНИЦА



**ABS upper tray / Верхняя столешница из полиэтилена**

- Appropriate for nursing floors and nursing service
- Используется для санитарных отделений и санитарного ухода

P



**Stainless steel upper tray**

Верхняя столешница из нержавеющей стали

- Appropriate for operating room
- Используется для операционных залов

S

**Simple trolley / Стандартная тележка / 640 x 480 мм – P, S**

**Double trolley / Большая тележка / 900 x 630 мм – S**

## MULTICOLOUR TROLLEYS / МНОГОЦВЕТНЫЕ ТЕЛЕЖКИ

**M is a specific combination of colours for each model of trolley**

**M** – индивидуальная цветовая комбинация для каждой модели тележки



335 PM



338 PM



366 PM



365 PM



364 PM



361 PM



362 PM



# МАТЕРИАЛЫ

## DRAWER FRONTS / ПЕРЕДНИЕ ПАНЕЛИ ЯЩИКОВ

Polyethylene / Полиэтилен



## DRAWER FRONTS AND DOORS / ПЕРЕДНИЕ ПАНЕЛИ ЯЩИКОВ И ДВЕРЦЫ

Methacrylate / Метакрилат



365 PTZ

365 PTW

# FLEXIBLE MODULAR SYSTEM

MODULES ISO 600 x 400 mm. ISO NORM 3394

New ways of transport, storage and replenish.  
An interchangeable module system which lets the hospital work with standard protocols at an international scale.



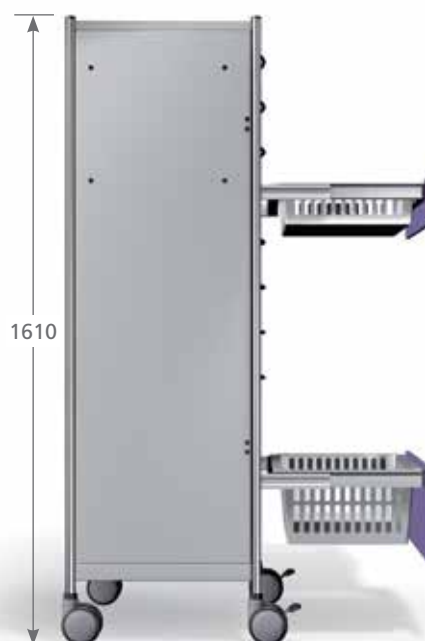
TRANSPORT / ТРАНСПОРТИРОВКА



ORGANIZATION / ОРГАНИЗАЦИЯ ПРОСТРАНСТВА



MOBILITY / МОБИЛЬНОСТЬ



ERGONOMICS / ЭРГОНОМИКА

# ГИБКАЯ МОДУЛЬНАЯ СИСТЕМА

МОДУЛИ ПО СТАНДАРТУ ISO 600 x 400 мм. СТАНДАРТ ISO 3394

Новые способы транспортировки, хранения и пополнения запасов.  
Система с взаимозаменяемыми модулями, позволяющая выполнять больничную работу по стандартному регламенту на международном уровне.



**ISO drawer 50 mm (8 l) Useful height 56 mm**  
Ящик по стандарту ISO 50 мм (8 л).  
Полезная высота 56 мм.



**ISO drawer 100 mm (19 l) Useful height 110 mm**  
Ящик по стандарту ISO 100 мм (19 л).  
Полезная высота 110 мм.



**ISO drawer 200 mm (33 l) Useful height 200 mm**  
Ящик по стандарту ISO 200 мм (33 л).  
Полезная высота 200 мм.



**Mobile dividers (optional)**  
Регулируемые разделительные перегородки (опция).

**300**  
SERIES / СЕРИЯ

# SIMPLE TROLLEYS СТАНДАРТНЫЕ ТЕЛЕЖКИ

## CLOSED AREAS

HEIGHT 950 mm (working surface)

WHEELS Ø 100 mm

- OPTIONAL
- **AST** Handle
  - **AT10** 2 antistatic wheels
  - **AFB** Wheels with brake at front part



307



310 P



315 PB



320 PB



335 PB

**300**  
SERIES / СЕРИЯ

# DOUBLE TROLLEYS БОЛЬШИЕ ТЕЛЕЖКИ

## ЗАКРЫТЫЕ ОТДЕЛЕНИЯ

ВЫСОТА 950 мм (рабочая поверхность)  
ДИАМЕТР КОЛЕС 100 мм

- ОПЦИИ:
- **AST** Ручка
  - **AT10** 2 антистатических колеса
  - **AFB** Тормоза на фронтальных колесах



N307



N310 S



N305 S



N320 SB



**300**  
SERIES / СЕРИЯ

# SIMPLE TROLLEYS

## СТАНДАРТНЫЕ ТЕЛЕЖКИ

### CLOSED AREAS

HEIGHT 950 mm (working surface)

WHEELS Ø 100 mm

- OPTIONAL
- **AST** Handle
  - **AT10** 2 antistatic wheels
  - **AFB** Wheels with brake at front part

### ЗАКРЫТЫЕ ОТДЕЛЕНИЯ

ВЫСОТА 950 мм (рабочая поверхность)

ДИАМЕТР КОЛЕС 100 мм

- ОПЦИИ:
- **AST** Ручка
  - **AT10** 2 антистатических колеса
  - **AFB** Тормоза на фронтальных колесах



305 P



342 PB



344 PB



340 PB



341 PB



346 PB

**100**  
SERIES / СЕРИЯ

## SIMPLE TROLLEYS СТАНДАРТНЫЕ ТЕЛЕЖКИ

### NURSING FLOORS – NURSING

HEIGHT 980 mm (working surface)

WHEELS Ø 125 mm, 2 antistatic

### САНИТАРНЫЕ ОТДЕЛЕНИЯ – САНИТАРНЫЙ УХОД

ВЫСОТА 980 мм (рабочая поверхность)

ДИАМЕТР КОЛЕС 125 мм, 2 антистатических колеса,  
угловые роликовые бамперы



105 P



142 PB



144 PB



140 PB



141 PB



146 PB

**300**  
SERIES / СЕРИЯ

# SIMPLE TROLLEYS СТАНДАРТНЫЕ ТЕЛЕЖКИ

## CLOSED AREAS

HEIGHT 950 mm (working surface) WHEELS Ø 100 mm

- OPTIONAL
- **AST** Handle
  - **AT10** 2 antistatic wheels
  - **AFB** Wheels with brake at front part

## ЗАКРЫТЫЕ ОТДЕЛЕНИЯ

ВЫСОТА 950 мм (рабочая поверхность) ДИАМЕТР КОЛЕС 100 мм

- ОПЦИИ:
- **AST** Ручка
  - **AT10** 2 антистатических колеса
  - **AFB** Тормоза на фронтальных колесах



338 PB



355 PB



356 PB

Large volume  
storage area

Отделение  
для хранения  
большого  
объема



357 PB



361 PB



362 PB



364 PB



365 PB



366 PB

**100**  
SERIES / СЕРИЯ

# SIMPLE TROLLEYS СТАНДАРТНЫЕ ТЕЛЕЖКИ

**NURSING FLOORS – NURSING**  
HEIGHT 980 mm (working surface)  
WHEELS Ø 125 mm, 2 antistatic

**САНИТАРНЫЕ ОТДЕЛЕНИЯ – САНИТАРНЫЙ УХОД**  
ВЫСОТА 980 мм (рабочая поверхность)  
ДИАМЕТР КОЛЕС Ø 125 мм, 2 антистатических колеса,  
угловые роликовые бамперы



138 PB



155 PB



156 PB



157 PB



161 PB



162 PB



164 PB



165 PB



166 PB

**300**  
SERIES / СЕРИЯ

# DOUBLE TROLLEYS БОЛЬШИЕ ТЕЛЕЖКИ

## CLOSED AREAS

HEIGHT 950 mm (working surface) WHEELS Ø 100 mm

- OPTIONAL
- **AST** Handle
  - **AT10** 2 antistatic wheels
  - **AFB** Wheels with brake at front part

## ЗАКРЫТЫЕ ОТДЕЛЕНИЯ

ВЫСОТА 950 мм (рабочая поверхность) Диаметр колес 100 мм

- ОПЦИИ:
- **AST** Ручка
  - **AT10** 2 антистатических колеса
  - **AFB** Тормоза на фронтальных колесах



N355 SB



N356 SB

Large volume  
storage area

Отделение  
для хранения  
большого  
объема



N357 SB



N361 SB



N362 SB



N364 SB



N365 SB



N366 SB



**100**  
SERIES / СЕРИЯ

# DOUBLE TROLLEYS БОЛЬШИЕ ТЕЛЕЖКИ

**NURSING FLOORS – NURSING**  
HEIGHT 980 mm (working surface)  
WHEELS Ø 125 mm, 2 antistatic

**САНИТАРНЫЕ ОТДЕЛЕНИЯ – САНИТАРНЫЙ УХОД**  
ВЫСОТА 980 мм (рабочая поверхность)  
ДИАМЕТР КОЛЕС 125 мм, 2 антистатических колеса,  
угловые роликовые бамперы



N155 SB



N156 SB



N157 SB



N161 SB



N162 SB



N164 SB



N165 SB



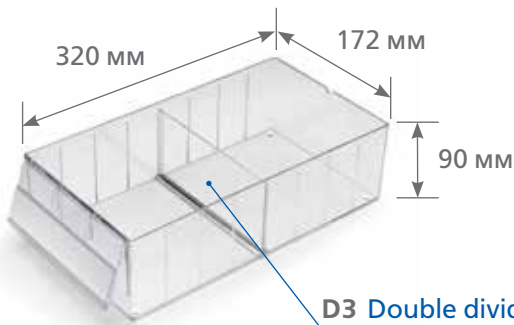
N166 SB

# MEDICATION TROLLEYS ТЕЛЕЖКИ ДЛЯ МЕДИКАМЕНТОВ

## MEDICATION CONTAINER / КОНТЕЙНЕР ДЛЯ МЕДИКАМЕНТОВ

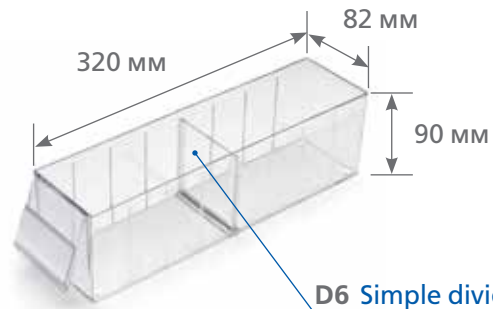
Transparent polycarbonate / Прозрачный поликарбонат

Thickness 2 mm / Толщина 2 мм



**D3 Double divider**  
Большая перегородка

**Double container** / Большой контейнер



**D6 Simple divider**  
Стандартная перегородка

**Simple container** / Стандартный контейнер

## CASSETTE / Кассета

Grey ABS / Серый ABS-пластик



**C3 3 patients** / кассета с тремя большими контейнерами (для 3 пациентов)



**C6 6 patients** / кассета с шестью стандартными контейнерами (для 6 пациентов)

## CASSETTE TRANSPORT TROLLEY

ТЕЛЕЖКА ДЛЯ КАССЕТ



186M6 POPC3

**100**  
SERIES / СЕРИЯ

# MEDICATION TROLLEYS ТЕЛЕЖКИ ДЛЯ МЕДИКАМЕНТОВ

**NURSING FLOORS – NURSING**  
HEIGHT 980 mm (working surface)  
WHEELS Ø 125 mm, 2 antistatic  
Key locking  
Colours **F / B / G / Y**

**САНИТАРНЫЕ ОТДЕЛЕНИЯ – САНИТАРНЫЙ УХОД**  
ВыСОТА 980 мм (рабочая поверхность)  
ДИАМЕТР КОЛЕС 125 мм, 2 антистатических колеса  
Запирание на ключ  
Цвета **F / B / G / Y**



**182 PB.C3**

182 PB.C3 **6 patients** / 6 пациентов  
182 PB.C6 **12 patients** / 12 пациентов



**183 PB.C3**

183 PB.C3 **9 patients** / 9 пациентов  
183 PB.C6 **18 patients** / 18 пациентов



**184 PB.C3**

184 PB.C3 **12 patients** / 12 пациентов  
184 PB.C6 **24 patients** / 24 пациента



**183M6 PB.C3**

183M6 PB.C3 **9 patients** / 9 пациентов  
183M6 PB.C6 **18 patients** / 18 пациентов



**184M6 PB.C3**

184M6 PB.C3 **12 patients** / 12 пациентов  
184M6 PB.C6 **24 patients** / 24 пациента



**185M6 PB.C3**

185M6 PB.C3 **15 patients** / 15 пациентов  
185M6 PB.C6 **30 patients** / 30 пациентов

**300/100**  
SERIES / СЕРИЯ

# BIGGER CAPACITY TROLLEYS ТЕЛЕЖКИ УВЕЛИЧЕННОГО ОБЪЕМА

Modular system of ISO drawers  
Height 50, 100, 200 mm

Модульная система из ящиков по стандарту ISO  
Высота 50, 100, 200 мм



364M6 PB



365M6 PB



366M6 PB



164M6 PB



165M6 PB



166M6 PB

**300/100**  
SERIES / СЕРИЯ

**BIGGER CAPACITY TROLLEYS**  
**ТЕЛЕЖКИ УВЕЛИЧЕННОГО ОБЪЕМА**

Trolleys with 100 and 200 mm modules, possible to equip 50 mm modules

Тележки с модулями 100 и 200 мм, с возможностью замены на 50 мм модули

**SPECIAL DRAWER CONFIGURATION**  
**ОСОБАЯ КОНФИГУРАЦИЯ ЯЩИКА**



N364M12 SB



N365M12 SB



N366M12 SB



N164M12 SB



N165M12 SB



N166M12 SB



**300**  
SERIES / СЕРИЯ

# SPECIAL HEIGHT TROLLEYS

## ТЕЛЕЖКИ НЕСТАНДАРТНОЙ ВЫСОТЫ

### CLOSED AREAS

Special height trolleys, functionality to be studied

WHEELS Ø 100 mm

2 wheels with brake at front part

- OPTIONAL
- **AST** Handle
  - **AT10** 2 antistatic wheels



365LW PB



365LW SB



366LW PB. AST



366LW SB

**300**  
SERIES / СЕРИЯ

# MINI TROLLEYS МИНИ-ТЕЛЕЖКИ

## ЗАКРЫТЫЕ ОТДЕЛЕНИЯ

Тележки нестандартной высоты

ДИАМЕТР КОЛЕС 100 мм

2 колеса с передними тормозами

- ОПЦИИ:
- **AST** Ручка
  - **AT10** 2 антистатических колеса



372MINI P



373MINI PB



374MINI PB



375MINI PB. AST



375MINI SB



376MINI SB

**300**  
SERIES / СЕРИЯ

## MULTIFUNCTIONAL МНОГОФУНКЦИОНАЛЬНЫЕ ТЕЛЕЖКИ

- Ergonomics
- Storage capacity
- Appropriate for reduced space areas
- Accessories in upper part of the trolley

- Эргономика
- Удобство хранения
- Оптимальны для небольших помещений
- Установка дополнительных принадлежностей



Op. 3070 PG  
365 PG.AT10.32.74CL

**300**  
SERIES / СЕРИЯ

## ELECTROMEDICINE

### ТЕЛЕЖКИ ДЛЯ ЭЛЕКТРОМЕДИЦИНСКОЙ АППАРАТУРЫ

- Asepsis / Hygiene
- Loading capacity 25 kg per shelf
- Wheels with brake and antistatic
- Possibility of electrical connection base

- Асептика / гигиена
- Нагрузка 25 кг на одну полку
- Антистатические колеса с тормозами
- Возможность установки панели для подключения электроприборов.



Op. 3458 PY  
346 PY.AT10.22.74

**300**  
SERIES / СЕРИЯ

# MULTIFUNCTIONAL МНОГОФУНКЦИОНАЛЬНЫЕ ТЕЛЕЖКИ

REDUCED SPACE AREA - TREATMENT, DRESSING, MINOR SURGERY, EXAM,  
INJECTIONS, DENTAL SECTOR, VETERINARY



Op. 3005 P  
305 P.50



Op. 3010 PF  
320 PF.35



Op. 3022 PY  
338 PY.35B



Op. 3025 PY  
338 PY.26(A5.A6)



Op. 3050 PB  
366 PB.35



Op. 3052 PG  
365 PG.24B(A5)



**300**  
SERIES / СЕРИЯ

**MULTIFUNCTIONAL**  
**МНОГОФУНКЦИОНАЛЬНЫЕ ТЕЛЕЖКИ**

ДЛЯ ПОМЕЩЕНИЙ С ОГРАНИЧЕННОЙ ПЛОЩАДЬЮ – ПРОЦЕДУРНЫЕ, ПЕРЕВЯЗОЧНЫЕ, МАЛАЯ ХИРУРГИЯ, СМОТРОВЫЕ, ПРОЦЕДУРНЫЕ, СТОМАТОЛОГИЧЕСКОЕ ОТДЕЛЕНИЕ, ВЕТЕРИНАРИЯ



Ор. 3075 PG  
355 PG.25(R7.R7).33



Ор. 3080 PY  
365 PY.24(R7)



Ор. 3085 PB  
365 PB.26(A5.R7)



Ор. 3055 PM  
365 PM.26(A5.A6)



Ор. 3065 PF  
365 PF.26D(A5.A6)



Ор. 3070 PB  
365 PB.AT10.32.74CL

**300**  
SERIES / СЕРИЯ

**ELECTROMEDICINE**  
ТЕЛЕЖКИ ДЛЯ ЭЛЕКТРОМЕДИЦИНСКОЙ  
АППАРАТУРЫ



Op. 3405 P  
310 P.AT10.24



Op. 3410 PF  
320 PF.AT10.24.42



Op. 3415 PY  
335 PY.AT10.26(A5.R7)



Op. 3420 PG  
315 PG.AT10.24(R7)



Op. 3425 PB  
338 PB.AT10.24B(A5)



Op. 3430 PG  
355 PG.AT10.22.37

**300**  
SERIES / СЕРИЯ

**ELECTROMEDICINE**  
ТЕЛЕЖКИ ДЛЯ ЭЛЕКТРОМЕДИЦИНСКОЙ  
АППАРАТУРЫ



Op. 3432 P  
305 P.AT10.25(R7.R7)



Op. 3435 P  
305 P.AT10.24(R7)



Op. 3438 P  
305 P.AT10.22



Op. 3440 PB  
342 PB.AT10.24B(A4)



Op. 3445 PF  
344 PF.AT10.22



Op. 3450 PG  
340 PG.AT10.22

**300**  
SERIES / СЕРИЯ

**ELECTROMEDICINE**  
ТЕЛЕЖКИ ДЛЯ ЭЛЕКТРОМЕДИЦИНСКОЙ  
АППАРАТУРЫ



Op. 3455 PY  
346 PY.AT10.24(R7)



Op. 3458 PF  
346 PF.AT10.22.74



Op. 3460 PB  
341 PB.AT10.22.45



Op. 3465 PF  
356 PF.AT10.25(R7.R7).74



Op. 3470 PB  
365 PB.AT10.22.32.44B



Op. 3475 PG  
364 PG.AT10.22.30.36

**300**  
SERIES / СЕРИЯ

**ELECTROMEDICINE**  
ТЕЛЕЖКИ ДЛЯ ЭЛЕКТРОМЕДИЦИНСКОЙ  
АППАРАТУРЫ



Op. 3480 S  
N305 S.AT10.24N



Op. 3485 SB  
N355 SB.AT10.25(R7N.R7N)



Op. 3490 SF  
N357 SF.AT10.24N(R7N)



Op. 3492 SY  
N366 SY.AT10.22N



Op. 3495 SG  
N365 SG.AT10.22N.44B



Op. 3498 SB  
N364 SB.AT10.22N.(2)36



**300**  
SERIES / СЕРИЯ

## ANAESTHESIA / ICU АНЕСТИЗИОЛОГИЧЕСКИЕ ТЕЛЕЖКИ

- Optimal use of space in the operating theatre
- Asepsis / Hygiene
- Functionality
- Wheels antistatic and with brakes



Op. 3520 PB  
365 PB.AT10.26(A5.A6).(3)32

**300**  
SERIES / СЕРИЯ

## ANAESTHESIA / ICU АНЕСТИЗИОЛОГИЧЕСКИЕ ТЕЛЕЖКИ

- Оптимальное использование площади в операционной.
- Асептика/ гигиена
- Функциональность
- Антистатические колеса с тормозами.
- Дополнительные принадлежности для расширения функциональности



Op. 3945 SM  
N365 SM.AT10.26N(A4.A5).32N.32NB.(2)37N

**300**  
SERIES / СЕРИЯ

**ANAESTHESIA / ICU**  
АНЕСТИЗИОЛОГИЧЕСКИЕ ТЕЛЕЖКИ



Op. 3505 PF  
366 PF.AT10.26D(A5)



Op. 3510 PG  
366 PG.AT10.26(A5.A6).32



Op. 3515 PB  
365 PB.AT10.26(A5.A6).32



Op. 3520 PB  
365 PB.AT10.26(A5.A6).(3)32



Op. 3525 PY  
365 PY.AT10.26(A4.A5).(3)32



Op. 3530 PG  
365 PG.AT10.26(A5.A6).30.32

**300**  
SERIES / СЕРИЯ

**ANAESTHESIA / ICU**  
АНЕСТИЗИОЛОГИЧЕСКИЕ ТЕЛЕЖКИ



Op. 3535 PG  
365 PG.AT10.26D(A5.A6).30.32



Op. 3540 PM  
365 PM.AT10.26D(A5.A6).30.(2)37



Op. 3545 PY  
365 PY.AT10.26D(A4.A5).30.(2)32.32B



Op. 3550 PB  
365 PB.AT10.26(A4.A5).30.(2)32



Op. 3555 PF  
365 PF.AT10.24B(A5).(3)32.44B  
**DIFFICULT INTUBATION**  
ДЛЯ ИНТУБИРОВАНИЯ



Op. 3560 PF  
365 PF.AT10.16.26D(A5.A6.A6).44B  
**DIFFICULT INTUBATION**  
ДЛЯ ИНТУБИРОВАНИЯ

**300**  
SERIES / СЕРИЯ

**ANAESTHESIA / ICU**  
АНЕСТИЗИОЛОГИЧЕСКИЕ ТЕЛЕЖКИ



Op. 3905 SB  
N320 SB.AT10.35N



Op. 3910 SG  
N355 SG.AT10.35NB



Op. 3915 SY  
N366 SY.AT10.25(R7N.R7N)



Op. 3920 SB  
N366 SB.AT10.24N(R7N)



Op. 3925 SM  
N366 SM.AT10.24NB(A5).32N



Op. 3930 SF  
N365 SF.AT10.24NB(A4).32N



**300**  
SERIES / СЕРИЯ

**ANAESTHESIA / ICU**  
АНЕСТИЗИОЛОГИЧЕСКИЕ ТЕЛЕЖКИ



Op. 3935 SB  
N365 SB.AT10.26N(A5.A6).32N



Op. 3940 SM  
N365 SM.AT10.26N(A4).32N.37N



Op. 3945 SG  
N365 SG.AT10.26N(A4.A5).  
32N.32NB.(2)37N



Op. 3950 SF  
N365 SF.AT10.26ND(A5.A6).(3)32N



Op. 3955 SY  
N365 SY.AT10.26ND(A4).(2)32N.44B



Op. 3960 SB  
N365 SB.AT10.26ND(A4.A5).  
32N.(2)32NB.44B

**300**  
SERIES / СЕРИЯ

# EMERGENCY ТЕЛЕЖКИ ДЛЯ СКОРОЙ ПОМОЩИ

- Organization
- Flexibility
- Fast response time
- Security system, numbered seals



Op. 3270 PR  
366 PR.AST.12.14.34.36.40

**100**  
SERIES / СЕРИЯ

## EMERGENCY ТЕЛЕЖКИ ДЛЯ СКОРОЙ ПОМОЩИ

- Организация
- Гибкость
- Быстрое реагирование
- Система защиты, пронумерованные пломбы



Op. 1296 PR  
165 PR.12.14.28.32.34.36.40

**300**  
SERIES / СЕРИЯ

**EMERGENCY**  
ТЕЛЕЖКИ ДЛЯ СКОРОЙ ПОМОЩИ



Op. 3256 PR  
338 PR.AST.12.14



Op. 3260 PR  
355 PR.AST.12.14.36



Op. 3265 PR  
366 PR.AST.12.14.36.40  
**PRIMARY CARE**  
ПЕРВАЯ ПОМОЩЬ



Op. 3270 PR  
366 PR.AST.12.14.34.36.40  
**PRIMARY CARE**  
ПЕРВАЯ ПОМОЩЬ



Op. 3275 PR  
365 PR.AST.12.14.32.34.36.40



Op. 3280 PR  
365 PR.AST.12.14.30.34.36.40

**100**  
SERIES / СЕРИЯ

**EMERGENCY**  
ТЕЛЕЖКИ ДЛЯ СКОРОЙ ПОМОЩИ



Op. 1262 PR  
156 PR.12.14.34.36.40



Op. 1272 PR  
165 PR.12.14.34.36.40



Op. 1280 PR  
165 PR.12.14.30.34.36.40



Op. 1294 PR  
165 PR.12.14.28.34.36.40



Op. 1296 PR  
165 PR.12.14.28.32.34.36.40



Op. 1298 PR  
165 PR.12.14.28.32.32B.34.36.40



**100**  
SERIES / СЕРИЯ

## TREATMENT ПРОЦЕДУРНЫЕ ТЕЛЕЖКИ

- Robust, long lasting
- Ergonomic
- Easy cleaning
- Excellent mobility, silent

- Прочные, с длительным сроком службы
- Эргономичные
- Легко чистящиеся
- Прекрасная мобильность, бесшумные



Op. 1675 PF  
165 PF.26(A5.A6).32.46.50

**300/100**  
SERIES / СЕРИЯ

**TREATMENT**  
**ПРОЦЕДУРНЫЕ ТЕЛЕЖКИ**



Op. 3605 PB  
338 PB.AST.32.50



Op. 3606 PF  
338 PF.AST.35.50



Op. 3608 PG  
338 PG.AST.32.35.50



Op. 1605 PY  
166 PY.32.35.58  
**ISOLATION**  
ИЗОЛИРОВАНИЕ



Op. 1610 PB  
166 PB.32.50



Op. 1615 PF  
166 PF.35.46.50

**100**  
SERIES / СЕРИЯ

**TREATMENT**  
**ПРОЦЕДУРНЫЕ ТЕЛЕЖКИ**



Op. 1630 PG  
165 PG.32.35.50



Op. 1635 PY  
165 PY.(3)32.35.50



Op. 1640 PB  
165 PB.(2)32.33.50



Op. 1645 PB  
165 PB.30.35.50



Op. 1650 PF  
165 PF.30.35.46.50



Op. 1655 PG  
165 PG.30.32.35B.37.50

**100**  
SERIES / СЕРИЯ

**TREATMENT**  
**ПРОЦЕДУРНЫЕ ТЕЛЕЖКИ**



Op. 1660 PB  
165 PB.26D(A5).32.50



Op. 1665 PF  
165 PF.26D(A5).30.32.32B.50



Op. 1670 PY  
165 PY.26(A5.A6).30.32.50



Op. 1675 PF  
165 PF.26(A5.A6).32.46.50



Op. 1680 PB  
165 PB.26(A4.A5.48).30.33.46.50



Op. 1685 PG  
165 PG.26D(A5).27.30.50

**100**  
SERIES / СЕРИЯ

## MEDICATION ТЕЛЕЖКИ ДЛЯ МЕДИКАМЕНТОВ

- Safety
- Multiple organization options
- Interchangeable cassettes
- Standard or double medication container for each patient



Op. 1836 PF  
183 PF.C3.30.35.46.50

**100**  
SERIES / СЕРИЯ

## MEDICATION ТЕЛЕЖКИ ДЛЯ МЕДИКАМЕНТОВ

- Безопасность
- Многочисленные варианты организации пространства
- Взаимозаменяемые кассеты
- Стандартный или большой индивидуальный контейнер для каждого пациента



Op. 1875 PY  
184M6 PY.C6.26D(A5).30.32.50



**100**  
SERIES / СЕРИЯ

**MEDICATION**  
**ТЕЛЕЖКИ ДЛЯ МЕДИКАМЕНТОВ**



Op. 1805 PG  
182 PG.C6.32.50  
12 patients / 12 пациентов



Op. 1820 PF  
183 PF.C6.32.46.50  
18 patients / 18 пациентов



Op. 1830 PB  
184 PB.C6.26D(A5).30.(2)32.50  
24 patients / 24 пациента



Op. 1860 PB  
183M6 PB.C6.30.35.50  
18 patients / 18 пациентов



Op. 1875 PY  
184M6 PY.C6.26D(A5).30.32.50  
24 patients / 24 пациента



Op. 1885 PG  
185M6 PG.C6.26D(A5.A6).30.46.50  
30 patients / 30 пациентов

**100**  
SERIES / СЕРИЯ

**MEDICATION**  
**ТЕЛЕЖКИ ДЛЯ МЕДИКАМЕНТОВ**



Op. 1811 PF  
182 PF.C3.32.35.50  
6 patients / 6 пациентов



Op. 1836 PF  
183 PF.C3.30.35.46.50  
9 patients / 9 пациентов



Op. 1841 PB  
184 PB.C3.30.(2)32.35.50  
12 patients / 12 пациентов



Op. 1861 PY  
183M6 PY.C3.30.35.50  
9 patients / 9 пациентов



Op. 1871 PG  
184M6 PG.C3.30.35.46.50  
12 patients / 12 пациентов



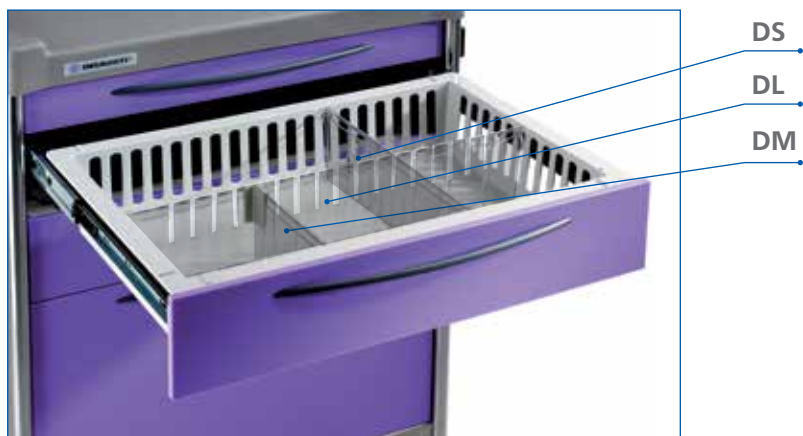
Op. 1881 PB  
185M6 PB.C3.26D(A5).30.46.50  
15 patients / 15 пациентов

# ACCESSORIES ПРИНАДЛЕЖНОСТИ

## MOBILE DIVIDERS / ПОДВИЖНЫЕ РАЗДЕЛИТЕЛЬНЫЕ ПЕРЕГОРОДКИ

Transparent polycarbonate / Прозрачный поликарбонат  
Thickness / Толщина 5 мм

### Separate units / Отдельные блоки

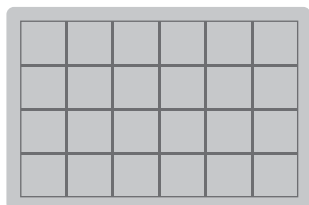


**DRAWER** / Ящик глубиной 50 мм  
**DL5** 600 мм / мм  
**DS5** 400 мм / мм  
**DM5** 200 мм / мм

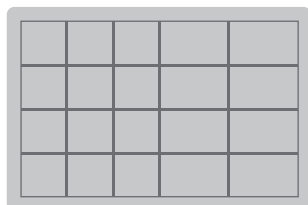
**DRAWER** / Ящик глубиной 100 мм  
**DL10** 600 мм / мм  
**DS10** 400 мм / мм  
**DM10** 200 мм / мм

**DRAWER** / Ящик глубиной 200 мм  
**DL20** 600 мм / мм  
**DS20** 400 мм / мм  
**DM20** 200 мм / мм

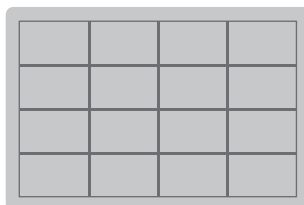
### Divider sets / Комплекты перегородок



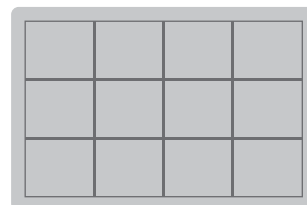
H5/24



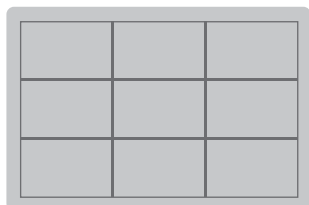
H5/20



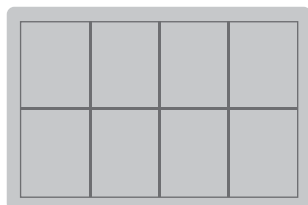
H5/16



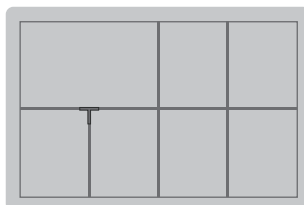
H5/12, H10/12



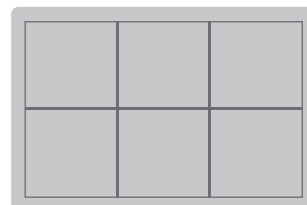
H5/9, H10/9



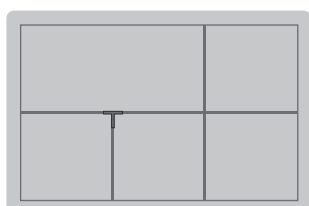
H5/8, H10/8



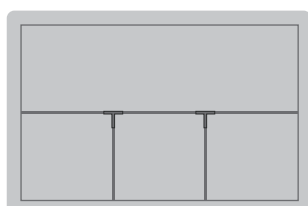
H5/7, H10/7



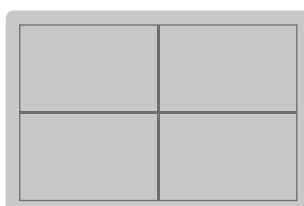
H5/6, H10/6, H20/6



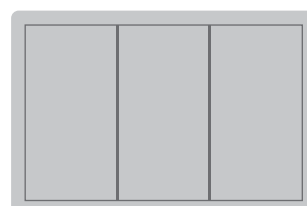
H5/5, H10/5, H20/5



H5/4 DM, H10/4 DM,  
H20/4 DM



H5/4, H10/4, H20/4



H5/3, H10/3, H20/3

# ACCESSORIES

## ПРИНАДЛЕЖНОСТИ

### KEY LOCKING / ЗАМОК С КЛЮЧОМ

All trolleys include 4 keys / Для всех тележек предусмотрено 4 ключа

#### Individual lock (1 trolley = one key)

Индивидуальный замок (1 тележка = один ключ)

- 10**     **Simple trolley / Right side double trolley**  
Стандартная тележка / Большая тележка, только ящики правой стороны
- 10D**    **Simple trolley, 2 upper drawers**  
Стандартная тележка, только 2 верхних ящика
- 10N2**    **Double trolley, 2 sides**  
Большая тележка, ящики левой и правой стороны

#### Multiple lock (2 trolleys = same key)

Сложный замок (2 тележки = один и тот же ключ)

- 10M**     **Simple trolley / Right side double trolley**  
Стандартная тележка / Большая тележка, только ящики правой стороны
- 10MD**    **Simple trolley, 2 upper drawers**  
Стандартная тележка, только 2 верхних ящика
- 10MN2**   **Double trolley, 2 sides**  
Большая тележка, обе ящики левой и правой стороны
- 10J**     **Set of 10 keys for Ref. 10M**  
Комплект из 10 ключей для замка модели 10M



### MANUAL LOCKING / РУЧНОЕ ЗАПИРАНИЕ

\*OBLIGATORY FOR EMERGENCY TROLLEYS / \*ОБЯЗАТЕЛЬНО ДЛЯ ТЕЛЕЖЕК ПЕРВОЙ (НЕОТЛОЖНОЙ) ПОМОЩИ

- 12**     **Simple trolley / Right side double trolley**  
Стандартная тележка / Большая тележка, только ящики правой стороны
- 12N2**    **Double trolley, 2 sides**  
Большая тележка, ящики левой и правой стороны

#### Numbered throw-away seal

Пронумерованная одноразовая пломба

- 14**     **100 units / 100 штук в упаковке**



# ACCESSORIES ПРИНАДЛЕЖНОСТИ

## ELEVATED CENTRAL RAIL / НАДСТАВКИ С ШИНАМИ

Adjustable height (8 kg) / Регулируемая высота (нагрузка до 8 кг)

R7 Rail simple trolley / Стойка для стандартной тележки

R7N Rail double trolley / Стойка для большой тележки



25(R7)

25(R7) Simple trolley / Стандартная тележка

25(R7N) Double trolley / Большая тележка



25(R7.R7)

25(R7.R7) Simple trolley / Стандартная тележка

25(R7N.R7N) Double trolley / Большая тележка

## AUXILIARY UPPER SHELVES / НАДСТАВНЫЕ ПОЛКИ, ШИНЫ, КОНТЕЙНЕРЫ

Dimensions / Размеры Simple trolley / Стандартная тележка 624 x 246 мм

Double trolley / Большая тележка 884 x 246 мм



24

24 Simple trolley / Стандартная тележка

24N Double trolley / Большая тележка



24(R7)

24(R7) Simple trolley / Стандартная тележка

24N(R7N) Double trolley / Большая тележка



24B(A5)

24B(A5) Simple trolley / Стандартная тележка

24B(A5.A5) Simple trolley / Стандартная тележка

24B(A4) Simple trolley / Стандартная тележка



24NB(A5)

24NB(A5) Double trolley / Большая тележка

24NB(A4) Double trolley / Большая тележка

# ACCESSORIES ПРИНАДЛЕЖНОСТИ

## TILTING BINS DISPENSER / НАКЛОННЫЕ КОНТЕЙНЕРЫ ИЗ ПРОЗРАЧНОГО ПОЛИКАРБОНАТА



26(R7.A5)

26(R7.A6) **Simple trolley** / Стандартная тележка  
 26(R7.A5) **Simple trolley** / Стандартная тележка  
 26(R7.A4) **Simple trolley** / Стандартная тележка



26(A5.A6)

26(A5.A6) **Simple trolley** / Стандартная тележка  
 26(A4.A5) **Simple trolley** / Стандартная тележка



26D(A5.A6)

26D(A5.A6) **Simple trolley** / Стандартная тележка  
 26D(A4.A5) **Simple trolley** / Стандартная тележка



26N(A5.A6)

26N(A5.A6) **Double trolley** / Большая тележка  
 26N(A4.A5) **Double trolley** / Большая тележка



26ND(A5.A6)

26ND(A5.A6) **Double trolley** / Большая тележка  
 26ND(A4.A5) **Double trolley** / Большая тележка



# ACCESSORIES ПРИНАДЛЕЖНОСТИ

## SIDE SUPPORT БОКОВАЯ ПОДСТАВКА



32

**Simple trolley** / Стандартная тележка

32 135 mm / мм

32B 180 mm / мм

**Double trolley** / Большая тележка

32N 135 mm / мм

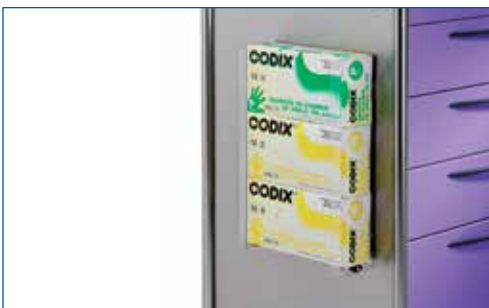
32NB 180 mm / мм

## GLOVE BOX HOLDER ДЕРЖАТЕЛЬ КОРОБКИ ДЛЯ ПЕРЧАТОК

**Adjustable width** / Регулируемая ширина

**Depth 85 mm** / Глубина 85 мм

**Width 235 - 280 mm** / Ширина 235 – 280 мм



46

## ELEVATED GLOVE BOX HOLDER ВЕРХНИЙ ДЕРЖАТЕЛЬ КОРОБКИ ДЛЯ ПЕРЧАТОК

**Adjustable width** / Регулируемая ширина

**Depth 85 mm** / Глубина 85 мм

**Width 235 - 280 mm** / Ширина 235 – 280 мм

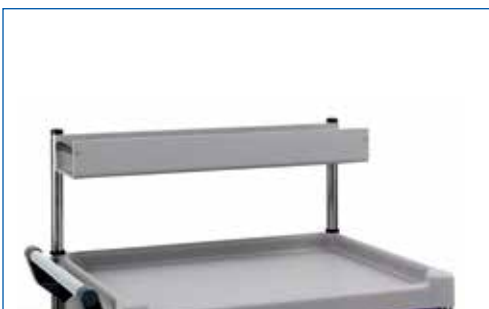


47B(48)

47B

## CENTRAL SUPPORT / ЦЕНТРАЛЬНАЯ ПОДСТАВКА

**Dimensions** / Размеры – 135 мм



35

**SIMPLE** / СТАНДАРТНАЯ

35 **Simple trolley** / Стандартная тележка

35N **Double trolley** / Большая тележка



35B

**DOUBLE** / БОЛЬШАЯ

35B **Simple trolley** / Стандартная тележка

35NB **Double trolley** / Большая тележка

# ACCESSORIES ПРИНАДЛЕЖНОСТИ

## FOLD DOWN TRAY

СКЛАДЫВАЮЩАЯСЯ ПОЛКА-ПОДСТАВКА



30 Right side / Правосторонняя

## THROW-OUT CONTAINER SUPPORT ОТСОЕДИНЯЕМЫЙ ДЕРЖАТЕЛЬ ДЛЯ КОНТЕЙНЕРА



33L

33L Left side / Левосторонний  
33R Right side / Правосторонний

## FIXING RAIL / ШИНА – ДЕРЖАТЕЛЬ

30 x 10 mm / мм 20 kg / кг



37

37 Simple trolley / Стандартная тележка  
37T Simple trolley, back side  
Стандартная тележка, задняя панель  
37N Double trolley / Большая тележка

## GEL DISPENSER / ДОЗАТОР ДЛЯ ГЕЛЯ

1000 ml / мл



48C

48 Compatible with / Совместим с  
22, 24, 24B, 25, 26, 26D, 35B, 47B



26(A4.A5.48)

# ACCESSORIES ПРИНАДЛЕЖНОСТИ

## LAPTOP SECURITY SUPPORT

ПОДСТАВКА ПОД НОУТБУК

With security cable / С пристяжным тросом



27

## LAPTOP SECURITY BOX / ЗАЩИТНЫЙ ЯЩИК ДЛЯ НОУТБУКА



29



## DOCUMENT HOLDER

ДЕРЖАТЕЛЬ ДЛЯ ДОКУМЕНТОВ

Height 350 mm / Высота 350 мм

Dimensions 420 x 135 mm

Размеры 420 x 135 мм



59

## UPPER DRAWER WRITING TRAY

ПОЛКА-СТОЛИК СКЛАДНАЯ ДЛЯ ЗАПИСЕЙ

Dimensions 588 x 445 mm

Размеры 588 x 445 мм



**TD** Back protector to prevent material from falling

верхняя выдвигаемая полка-стол для манипуляций.

## ACCESSORIES ПРИНАДЛЕЖНОСТИ

Bin installation on right side / Установка емкости справа

### 14 LITRES BIN / ЕМКОСТЬ НА 14 Л



50 1 bin / 1 емкость

### DOUBLE 14 LITRES BIN ДВЕ ЕМКОСТИ НА 14 Л КАЖДАЯ



50B 2 bins / 2 емкости

### 25 LITRES PEDAL BIN ЕМКОСТЬ 25 Л С ПЕДАЛЬЮ



57 1 bin / 1 емкость

### WASTE SUPPORT ДЕРЖАТЕЛЬ ДЛЯ МУСОРНОГО ВЕДРА



54 25 litres / 25 литров

### 40 LITRES BIN ЕМКОСТЬ 40 Л С КРЫШКОЙ



56

# ACCESSORIES ПРИНАДЛЕЖНОСТИ

## ADDITIONAL SHELF ДОПОЛНИТЕЛЬНАЯ ПОЛКА



22

22 **Simple trolley** / Стандартная тележка  
22N **Double trolley** / Большая тележка

## ELECTRICAL CONNECTION BASE ПАНЕЛЬ ДЛЯ ПОДКЛЮЧЕНИЯ ЭЛЕКТРОПРИБОРОВ Cable 4 meters / Кабель 4 м



38

5 connections / гнезд  
38  
38FR **France** / Франция

6 connections / 6 гнезд  
38/6  
38/6FR **France** / Франция  
38/6GB **United Kingdom** / Великобритания

## CATHETER CONTAINER КОНТЕЙНЕР ДЛЯ КАТЕТЕРОВ Height 420 mm / Высота 420 мм



44B

44 **Simple** / Стандартная тележка  
44B **Double** / Большая тележка

## MODULE / МОДУЛЬ БОКОВОЙ С ТРЕМЯ ПОЛКАМИ

Useful dimensions 430 x 135 mm  
Полезные размеры 430 x 135 мм



16

# ACCESSORIES ПРИНАДЛЕЖНОСТИ

## HANGER SUPPORT / ДЕРЖАТЕЛЬ



58

## SERUM HOLDER / ИНФУЗИОННАЯ СТОЙКА

2 hooks / 2 крюка



40

## GAS BOTTLE STAND

ДЕРЖАТЕЛЬ ДЛЯ ГАЗОВОГО БАЛЛОНА

Ø 120 мм / Ø 140 мм

Left side / Левосторонний

\*\* Модели 141, 155, 156, 165...



36

## ROTATING ARM / ПОВОРОТНАЯ ПОДСТАВКА

Useful dimensions 350 x 380 mm

Полезные размеры 350 x 380 мм



28

## CARDIAC MASSAGE BOARD

РЕАНИМАЦИОННАЯ ПАНЕЛЬ

Dimensions 660 x 440 mm

Размеры 660 x 440 мм

\*\* Модели 141, 155, 156, 165...



34



# ACCESSORIES ПРИНАДЛЕЖНОСТИ

## ARTICULATED MONITOR SUPPORT / ПОВОРОТНАЯ ПОДСТАВКА ДЛЯ МОНИТОРА



**74** For / Для  
22, 25(R7.R7)...



**74BR**

Endoscopy Mod. 712 KITZ / Для эндоскопа мод. 712 KITZ

**74BL** Left side / Левосторонняя

**74BR** Right side / Правосторонняя

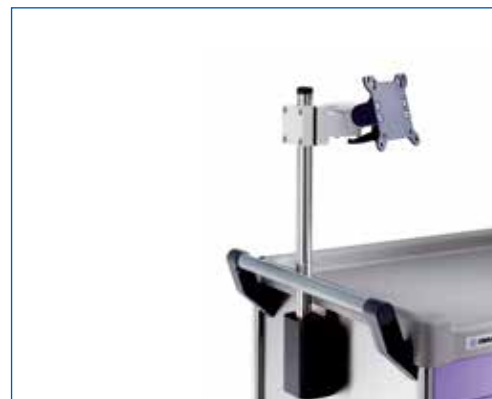


**74CL**

Closed areas **SERIES 300** / СЕРИЯ 300 для закрытых участков  
Nursing floors **SERIES 100** / СЕРИЯ 100 для санитарных отделений

**74CL** Left side / Левосторонняя

**74CR** Right side / Правосторонняя



Nursing floors **SERIES 100** / СЕРИЯ 100 для санитарных отделений

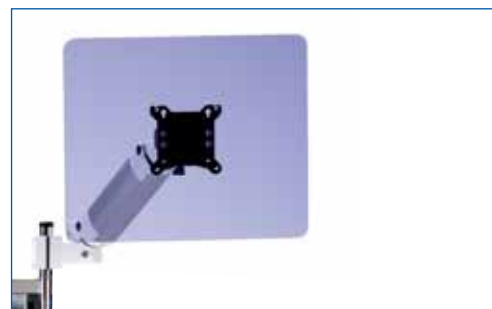
**74D** With / С

26, 26D, 35 ...

## ARTICULATED MONITOR ARM / ПОВОРОТНАЯ ПОДСТАВКА ДЛЯ МОНИТОРА



**76** For / Для  
22, 24, 25, 26, 26D, 35...



**76BR**

**SERIES 300, 100, Mod. 712 KITZ**

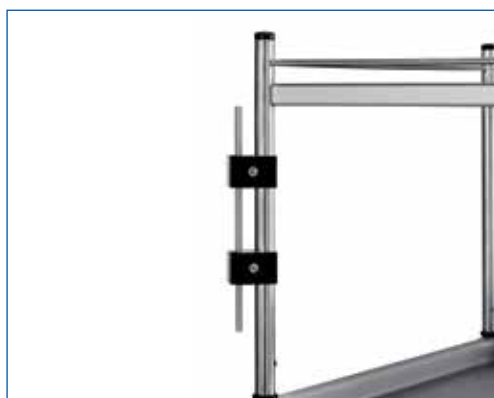
СЕРИИ 300, 100, модели 712 KITZ

**76BL** Left side / Левосторонняя

**76BR** Right side / Правосторонняя

# ACCESSORIES ПРИНАДЛЕЖНОСТИ

## ADJUSTABLE CABLE SUPPORT РЕГУЛИРУЕМАЯ ШТАНГА ДЛЯ КАБЕЛЯ



64

## HALOGEN LAMP ГАЛОГЕННАЯ ЛАМПА Bulb 12 V / 20 W / Лампа 12 В / 20 Вт Cable 3 meters / Кабель 3 м



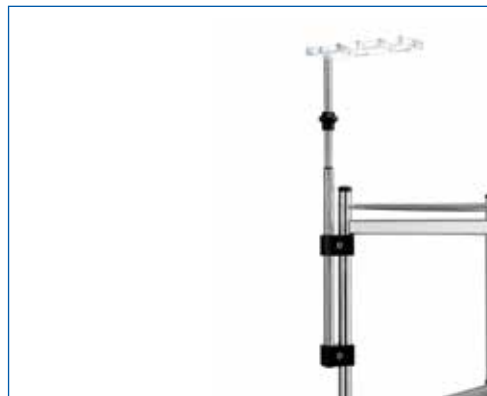
65 Includes adjustable cable support  
с регулируемой штангой для кабеля

## LEAD GUIDE SUPPORT НАПРАВЛЯЮЩАЯ ШТАНГА ДЛЯ ШНУРА



42

## ENDOSCOPE SUPPORT ШТАНГА ДЛЯ ЭНДОСКОПА



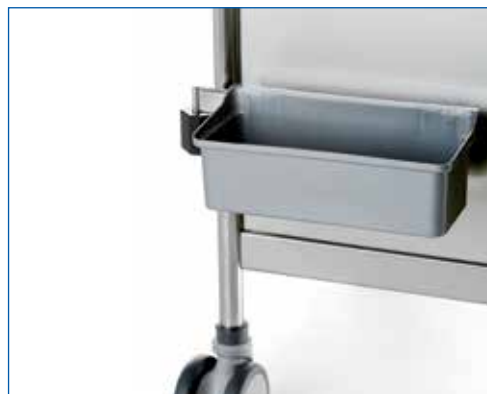
45 2 endoscopes / 2 эндоскопа

## ENDOSCOPE DISINFECTION JAR ДЕЗИНФЕКЦИОННЫЙ СОСУД ДЛЯ ЭНДОСКОПА



66

## ENDOSCOPE LIQUID CONTAINER КОНТЕЙНЕР С ЖИДКОСТЬЮ ДЛЯ ЭНДОСКОПА



67

**600**  
SERIES / СЕРИЯ

## ISO TRANSPORT TROLLEYS

### ТРАНСПОРТНЫЕ ТЕЛЕЖКИ ПО СТАНДАРТУ ISO

Height 1640 mm

- Solid, resistant
- Organization flexibility
- Total drawer opening 110%
- Innovative aesthetics

Высота 1640 мм

- Прочные, износостойкие
- Гибкость организации пространства
- Общее открытие ящика на 110% глубины
- Инновационный внешний вид



652 KITZ



655 KITW



656 OP

**600**  
SERIES / СЕРИЯ

## ISO TRANSPORT TROLLEYS

### ТРАНСПОРТНЫЕ ТЕЛЕЖКИ ПО СТАНДАРТУ ISO

Height 1640 mm

Высота 1640 мм

- Organization flexibility
- Adjustable shelves
- Medication cassettes
- ISO drawers

- Гибкость организации пространства
- Регулируемые полки
- Кассеты для медикаментов
- Ящики по стандарту ISO



606 KITW.(3)60



606 KITZ.(3)60.(12)C6



606 OP.(3)60.(9)C3.(2)72

**600**  
SERIES / СЕРИЯ

**ISO TRANSPORT TROLLEYS**  
ТРАНСПОРТНЫЕ ТЕЛЕЖКИ ПО СТАНДАРТУ ISO

- KITZ** Doors individual lock (1 trolley = one key), blue
- KMTZ** Doors multiple lock (2 trolleys = same key), blue
  
- KITW** Doors individual lock (1 trolley = one key), yellow
- KMTW** Doors multiple lock (2 trolleys = same key), yellow
  
- OP** Trolley without doors, open



640 KITZ



641 KITZ



642 KITZ



645 KITZ



646 KITZ



647 KITZ



**600**  
SERIES / СЕРИЯ

## ISO TRANSPORT TROLLEYS

### ТРАНСПОРТНЫЕ ТЕЛЕЖКИ ПО СТАНДАРТУ ISO

- KITZ** Дверцы с индивидуальными замками (1 тележка – один ключ), синяя  
**KMTZ** Дверцы с несколькими замками (2 тележки – общий ключ), синяя
- KITW** Дверцы с индивидуальными замками (1 тележка – один ключ), желтая  
**KMTW** Дверцы с несколькими замками (2 тележки – общий ключ), желтая
- OP** Тележка без дверок, открытая



650 KITW



651 KITW



652 KITW



655 KITW



656 OP



657 OP



**700**  
SERIES / СЕРИЯ

## ISO STORAGE FURNITURE ТЕЛЕЖКИ ДЛЯ ХРАНЕНИЯ ПО СТАНДАРТУ ISO

Height 1610 mm

- Fast access to contents
- Total drawer opening 110%
- Asepsis, hygiene, appropriate for operating theatre
- Wheels with brakes and antistatic offering mobility and to clean the work area

Высота 1610 мм

- Быстрый доступ к содержимому
- Общее открывание ящика на 110% глубины
- Асептические, гигиенические, пригодны для использования в операционных.
- Колеса с тормозами и антистатическим покрытием, обеспечивают мобильность и чистоту рабочей поверхности



752 F

772 F.(2)60

**700**  
SERIES / СЕРИЯ

## CATHETER STORAGE ТЕЛЕЖКИ ДЛЯ КАТЕТЕРОВ

Height 1610 mm

- 4 extractable supports for catheters (32 hooks)
- ISO drawers for warehousing
- Total drawer opening 110%
- Wheels with brakes and antistatic offering mobility and to clean the work area

Высота 1610 мм

- 4 выдвижных держателя для катетеров (32 крючка)
- Ящичка по стандарту ISO для хранения материалов
- Общее открывание ящичка на 110%
- Колеса с тормозами и антистатическим покрытием, обеспечивают мобильность и чистоту рабочей поверхности



780 KITZ

706 KITZ.(3)60

**700**  
SERIES / СЕРИЯ

**ISO STORAGE FURNITURE**  
ТЕЛЕЖКИ ДЛЯ ХРАНЕНИЯ ПО  
СТАНДАРТУ ISO

**F/B/G/Y/R/TZ/TW** Trolley with drawer fronts

**OP** Trolley without drawer fronts, open



740 B



741 B



742 B



745 B



746 B



747 B

**700**  
SERIES / СЕРИЯ

# ISO STORAGE FURNITURE

## ТЕЛЕЖКИ ДЛЯ ХРАНЕНИЯ ПО СТАНДАРТУ ISO

F/B/G/Y/R/TZ/TW Тележки с передними панелями ящиков

OP Открытые тележки, без передних панелей ящиков.



750 B



751 B



752 B



755 B



756 OP



757 OP

**700**  
SERIES / СЕРИЯ

# ISO STORAGE FURNITURE

ТЕЛЕЖКИ ДЛЯ ХРАНЕНИЯ ПО  
СТАНДАРТУ ISO

F/B/G/Y/R/TZ/TW Trolley with drawer fronts

Upper space for high rotation or bulky products



760 B.60



761 B.60



762 B.60



765 B.60



766 B.60



767 B.60



**700**  
SERIES / СЕРИЯ

# ISO STORAGE FURNITURE

## ТЕЛЕЖКИ ДЛЯ ХРАНЕНИЯ ПО СТАНДАРТУ ISO

F / B / G / Y / R / TZ / TW Тележки с передними панелями ящиков

Верхнее отделение для часто используемых или объемных изделий.

**Optional / Опции:**

- 71 ISO drawer 50 mm**  
Ящик по стандарту ISO, 50 мм
- 72 ISO drawer 100 mm**  
Ящик по стандарту ISO, 100 мм
- 73 ISO drawer 200 mm**  
Ящик по стандарту ISO, 200 мм

- 60 Adjustable ISO shelf**  
Регулируемая полка по стандарту ISO.

- DV Adjustable ISO shelf divider**  
Разделитель для полок



770 B.(2)60



771 B.60



772 B.60



773 B.60



**700**  
SERIES / СЕРИЯ

**CATHETER STORAGE**  
ТЕЛЕЖКИ ДЛЯ КАТЕТЕРОВ

- KITZ** Doors individual lock (1 trolley = one key), blue
- KMTZ** Doors multiple lock (2 trolleys = same key), blue
  
- KITW** Doors individual lock (1 trolley = one key), yellow
- KMTW** Doors multiple lock (2 trolleys = same key), yellow
  
- OP** Trolley without doors, open



780 KITZ



781 KITZ



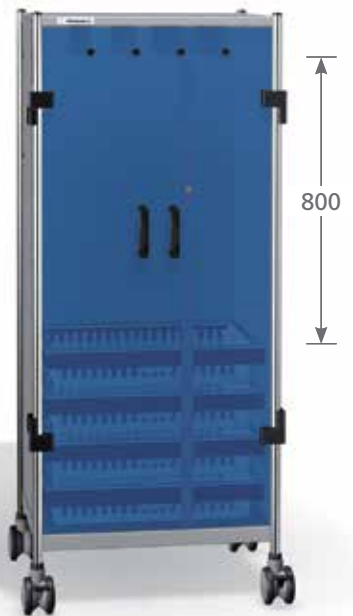
782 KITZ



785 KITZ



786 KITZ



787 KITZ

**700**  
SERIES / СЕРИЯ

## CATHETER STORAGE ТЕЛЕЖКИ ДЛЯ КАТЕТЕРОВ

- KITZ** Дверцы с индивидуальными замками (1 тележка – один ключ), синяя  
**KMTZ** Дверцы с несколькими замками (2 тележки – общий ключ), синяя
- KITW** Дверцы с индивидуальными замками (1 тележка – один ключ), желтая  
**KMTW** Дверцы с несколькими замками (2 тележки – общий ключ), желтая
- OP** Тележка без дверок, открытая.



790 KITW



791 KITW



792 KITW

550



795 KITW



796 OP



797 OP

**700**  
SERIES / СЕРИЯ

## ENDOSCOPY / SURGERY ТЕЛЕЖКИ ДЛЯ ЭНДОСКОПОВ / ХИРУРГИЧЕСКОГО ОБОРУДОВАНИЯ

Height 1610 mm

- Adjustable shelves
- Back panel with ventilation
- Wheels with brake and antistatic
- Electrical connection base,  
6 devices, cable collector, cable 4 m

Высота 1610 мм

- Регулируемые полки
- Вентилируемая задняя панель
- Колеса с тормозами и антистатическим покрытием
- Панель для подключения электрооборудования, 6 устройств, кабельный коллектор, кабель 4 м



712 OP.(4)60.74BR

**700**  
SERIES / СЕРИЯ

**ENDOSCOPY / SURGERY**  
ТЕЛЕЖКИ ДЛЯ ЭНДОСКОПОВ /  
ХИРУРГИЧЕСКОГО ОБОРУДОВАНИЯ

**KITZ** Doors individual lock, blue  
**KITW** Doors individual lock, yellow  
**OP** Trolley without doors, open

**KITZ** Дверцы с индивидуальными замками, синие  
**KITW** Дверцы с индивидуальными замками, желтые  
**OP** Тележка без дверок, открытая

**60** ISO adjustable shelf  
**72** ISO drawer 100 mm  
**73** ISO drawer 200 mm

**60** Регулируемая полка по стандарту ISO  
**72** Ящик по стандарту ISO, 100 мм  
**73** Ящик по стандарту ISO, 200 мм



712 KITZ.(4)60.72.76BR

**200**  
SERIES / СЕРИЯ

# ROUND TROLLEYS ТЕЛЕЖКИ ОБЩЕГО НАЗНАЧЕНИЯ

## FILES / ФАЙЛЫ

**TROLLEYS WITH ISO DRAWERS AND FILES FOR MEDICAL HISTORIES**  
ТЕЛЕЖКИ С ЯЩИКАМИ ПО СТАНДАРТУ ISO И ПАПКАМИ ДЛЯ МЕДИЦИНСКИХ КАРТ

Dimensions 640 x 480 mm  
Height 980 mm  
ISO drawers 110% total opening  
Maximum size 500 x 360 mm  
Wheels Ø 125 mm, 2 antistatic

Размеры 640 x 480 мм  
Высота 980 мм  
Ящики по стандарту ISO, общее открывание на 100 %.  
Максимальный размер 500 x 360 мм  
Диаметр колес 125 мм, 2 с антистатическим покрытием.



Op. 2310 PF  
244 PF.10  
40 files / 40 файлов



Op. 2320 PY  
242 PY.10  
20 files / 20 файлов



Op. 2325 PG  
242 PG.10.32.50  
20 files / 20 файлов



Op. 2340 PB  
242 PB.10.30.35.50.59  
20 files / 20 файлов

**200**  
SERIES / СЕРИЯ

# ROUND TROLLEYS ТЕЛЕЖКИ ОБЩЕГО НАЗНАЧЕНИЯ

## COMPARTMENTS / ОТДЕЛЕНИЯ

Dimensions 640 x 500 mm  
Height 1150 mm  
For medical files 485 x 430 mm  
Wheels Ø 125 mm, 2 antistatic  
Not adjustable dividers

Размеры 640 x 500 мм  
Высота 1150 мм  
Для медицинских файлов 485 x 430 мм  
Диаметр колес 125 мм,  
2 антистатических колеса.  
Без регулируемых разделительных перегородок.



206 KITZ

**KITZ** Doors individual lock (1 trolley = one key), blue  
**KMTZ** Doors multiple lock (2 trolleys = same key), blue

**KITW** Doors individual lock (1 trolley = one key), yellow  
**KMTW** Doors multiple lock (2 trolleys = same key), yellow

**KITZ** Дверцы с индивидуальными замками (1 тележка – один ключ), синие  
**KMTZ** Дверцы с несколькими замками (2 тележки – общий ключ), синие

**KITW** Дверцы с индивидуальными замками (1 тележка – один ключ), желтые  
**KMTW** Дверцы с несколькими замками (2 тележки – общий ключ), желтые



206  
6 compartments  
6 отделений



216  
16 compartments  
16 отделений



222  
22 compartments  
22 отделения



**500**  
SERIES / СЕРИЯ

# TRANSPORT TROLLEYS ТРАНСПОРТНЫЕ ТЕЛЕЖКИ

Dimensions 900 x 500 mm  
Wheels Ø 125 mm, 2 antistatic

Размеры 900 x 500 мм  
Диаметр колес 125 мм,  
2 антистатических колеса

Height / Высота 880 мм

Height / Высота 945 мм

Height / Высота 1290 мм



522



532



542



523



533



543

Dimensions 900 x 630 mm  
Height 1315 mm  
Wheels Ø 150 mm, 2 antistatic

Размеры 900 x 630 мм  
Высота 1315 мм  
Диаметр колес 150 мм,  
2 антистатических колеса

• Not airtight trolley

• Не герметичная



560



566

**300/100/500**  
SERIES / СЕРИЯ

**HYGIENE / SERVICE**  
ГИГИЕНИЧЕСКИЕ / ОБСЛУЖИВАНИЕ

- Trolleys for cleaning and patient hygiene
- Agility
- Storage capacity for the material
- Тележки для очистки и гигиены пациента
- Маневренность
- Отделение для хранения материалов



Op. 5110  
532.35N.56  
ACCESS BY BOTH SIDES  
ДОСТУП С ОБЕИХ СТОРОН



Op. 5120  
533.35N.56



Op. 3130 PF  
315 PF.AST.35.56



Op. 3140 P  
305 P.AST.35.56



Op. 1145 P  
105 P.35B.56

## INSTRUMENT TABLES ИНСТРУМЕНТАЛЬНЫЕ СТОЛИКИ – ТЕЛЕЖКИ

Height 950 mm / Высота 950 мм

Wheels Ø 100 mm, 2 antistatic

Диаметр колес 100, 2 антистатических колеса

Dimensions / Размеры

640 x 480 mm	<b>390</b>	Flat tray / Столешница без бортиков
	<b>391</b>	Tray edges on 3 sides / Столешница с бортиками по 3 сторонам
900 x 630 mm	<b>394</b>	Flat tray / Столешница без бортиков
	<b>395</b>	Tray edges on 3 sides / Столешница с бортиками по 3 сторонам
1250 x 630 mm	<b>396</b>	Flat tray / Столешница без бортиков
	<b>397</b>	Tray edges on 3 sides / Столешница с бортиками по 3 сторонам



394



INSAUSTI reserves itself the right to make modifications

Компания «Инсаусти» сохраняет за собой право  
на внесение изменений

SPECIAL PRODUCTION  
GENERAL TRANSPORT  
LATCHING SYSTEM

Request information

СПЕЦИАЛЬНАЯ ПРОДУКЦИЯ  
ОБЪЕДИНЕННАЯ СИСТЕМА ТЕЛЕЖЕК  
ДЛЯ ТРАНСПОРТИРОВКИ.

Информация по запросу





**INSAUSTI**<sup>®</sup>

INSAUSTI MATERIAL CLINICO, S.L.  
Pol. ind. Comarca 2 C/B nave 9  
Тел.: +(34) 948 149 588 - Факс: +(34) 948 120 792  
Электронный адрес: [insausti@insausti.eu](mailto:insausti@insausti.eu)  
[www.insausti.eu](http://www.insausti.eu)  
31191 ESQUIROZ (ESPAÑA-SPAIN)

